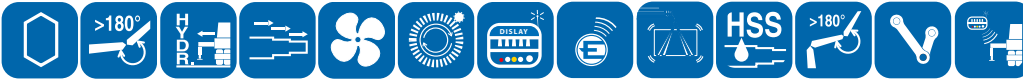




395

STANDARD



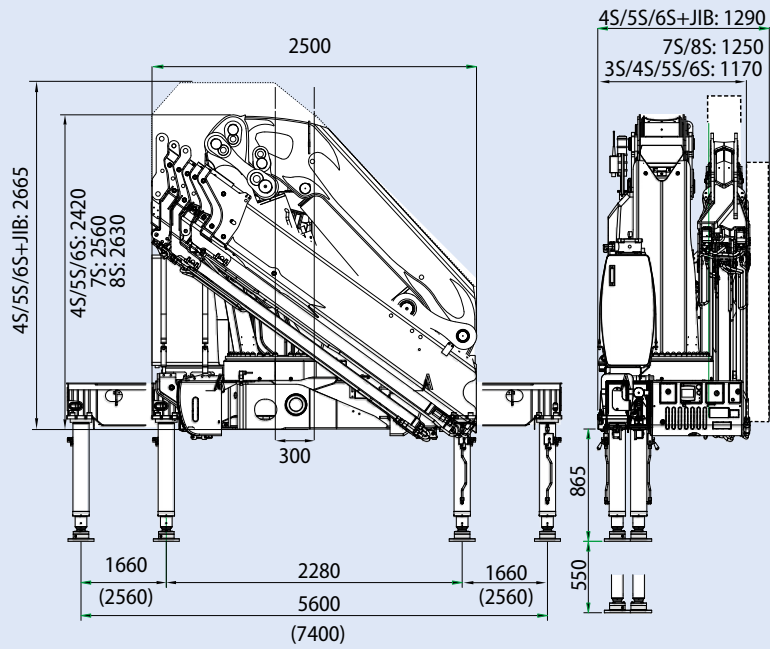
OPTIONAL



» FOR MORE INFO AND TECHNICAL DETAILS GO TO [EFFER PRODUCT GUIDE](#)

3S/4S/5S/6S/7S/8S

4S/5S/6S + JIB



[mm]



395

The 395 crane represents an optimal compromise between lifting capacity and dimensions, since it has been designed to have an extremely reduced space behind the cab and a very low weight. These results have been obtained thanks to an innovative design and the careful selection of components. The reliable PROGRESS electronics has also made it possible to reach a remarkable manoeuvrability, granting all the highest safety standards.

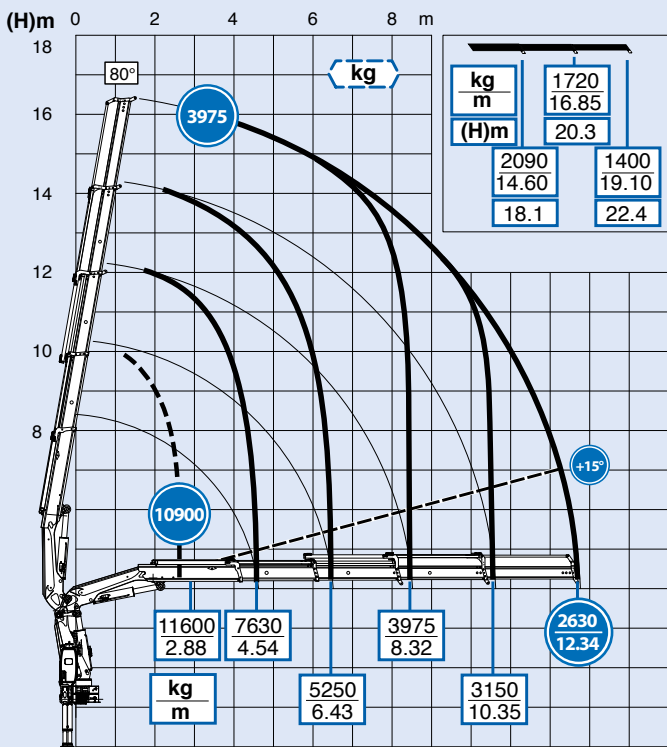
La gru 395 rappresenta un ottimale compromesso tra potenza di sollevamento e dimensioni, essendo stata progettata per avere un ingombro dietro cabina eccezionalmente ridotto ed un peso molto limitato. Risultati ottenuti grazie ad una progettazione all'avanguardia e alla scelta attenta di tutti i componenti. La presenza dell'affidabile elettronica PROGRESS, ha permesso di raggiungere una notevole manovrabilità, garantendo tutti i massimi standard legati alla sicurezza operativa.

Kran 395 repräsentiert einen optimalen Kompromiss zwischen Hubkraft und Dimensionen, da die Hauptziele bei der Projektierung ein minimaler Platzbedarf bei Aufbauten hinter der Kabine, kombiniert mit geringem Eigengewicht waren. Die Verwendung von hochresistentem strukturellen Material und die Verwendung neuester Entwicklungsmethoden und -instrumente haben zu diesem Resultat geführt. Durch die Verwendung des Systems PROGRESS wurden bei diesem Modell ausserdem die höchsten heute möglichen Sicherheitsstandards erreicht.

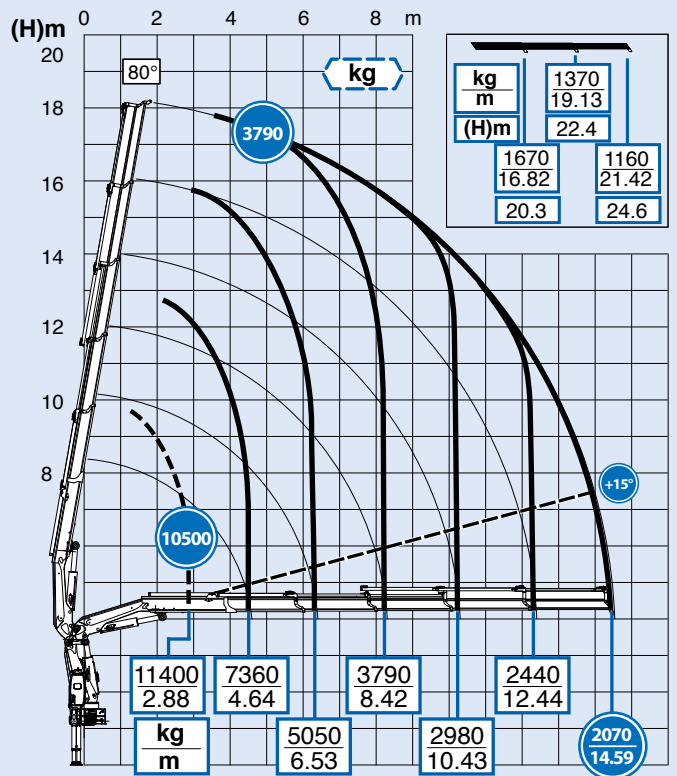
La grue 395 représente la combinaison optimale entre capacité de levage et dimensions, car elle a été conçue pour avoir des encombrements considérablement réduits derrière la cabine et un très faible poids. Ces résultats ont été obtenus grâce à un design innovant et à la sélection soigneuse des composants. La présence du système électronique PROGRESS a permis d'atteindre une manœuvrabilité considérable, en garantissant tous les plus hauts standards en matière de sécurité opérationnelle.

La grúa 395 representa una excelente relación potencia de elevación/dimensiones, dado que fue diseñada para ocupar un espacio extremadamente reducido detrás de cabina y con un peso muy limitado. Resultados obtenidos gracias a una proyección de vanguardia y a una selección cuidadosa de todos los componentes. La presencia del fiable sistema electrónico PROGRESS ha permitido, además, alcanzar los máximos estándares de seguridad operativa.

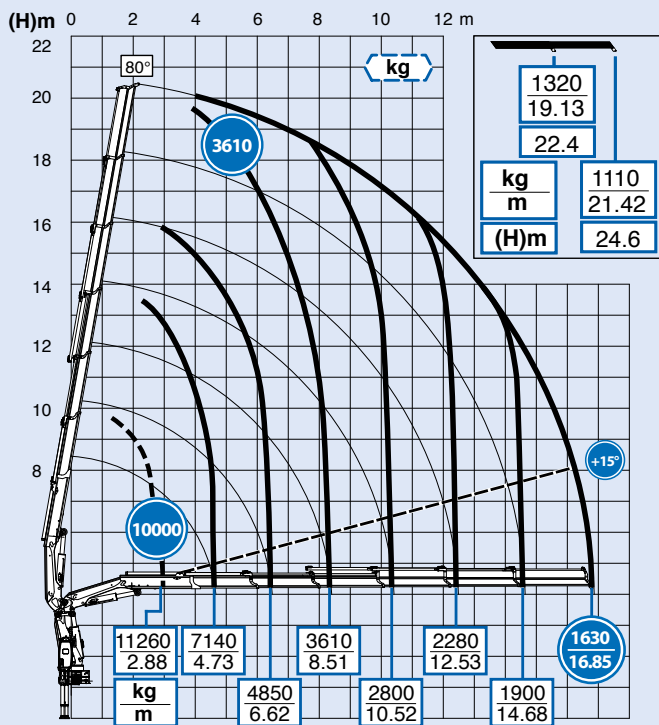
4S



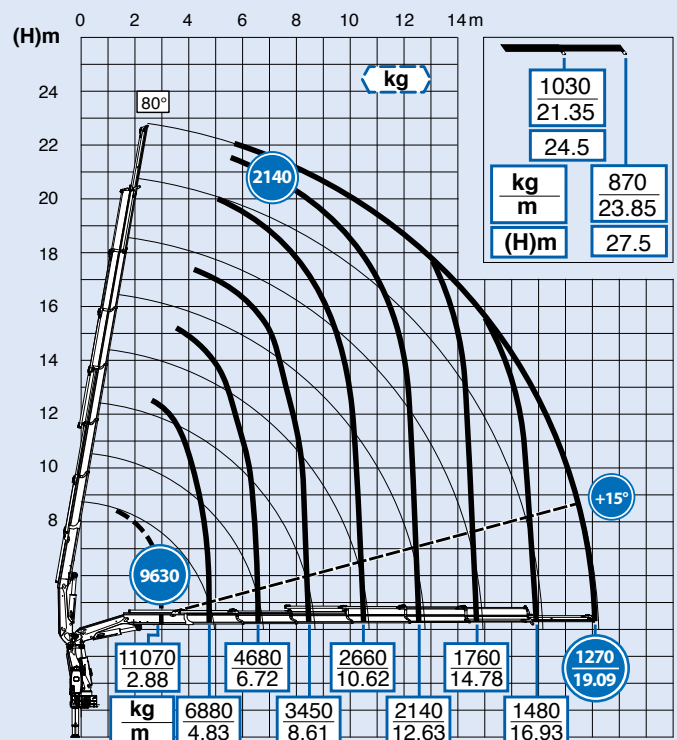
5S



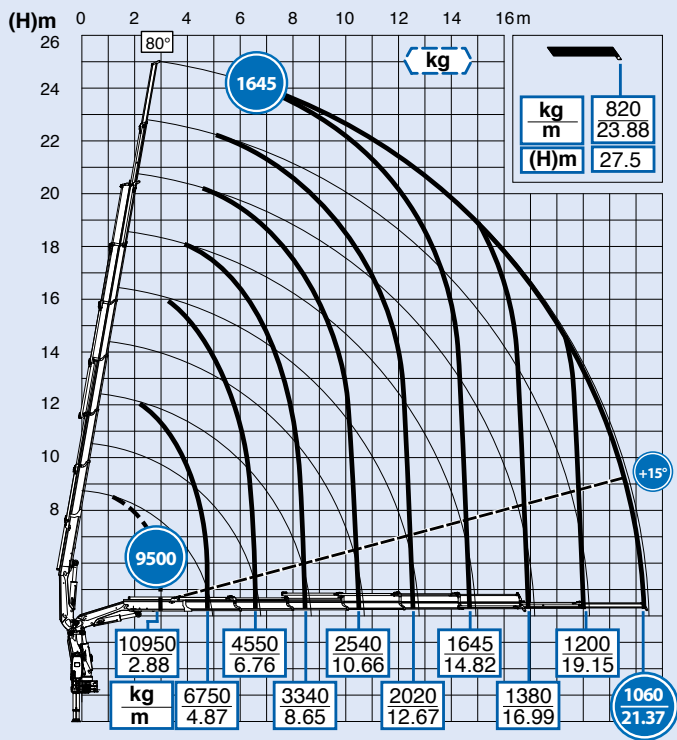
6S



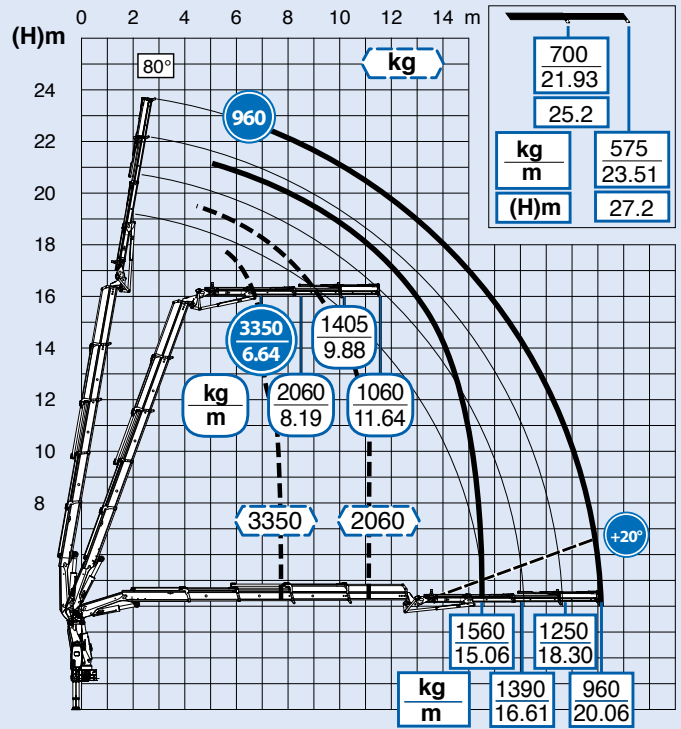
7S



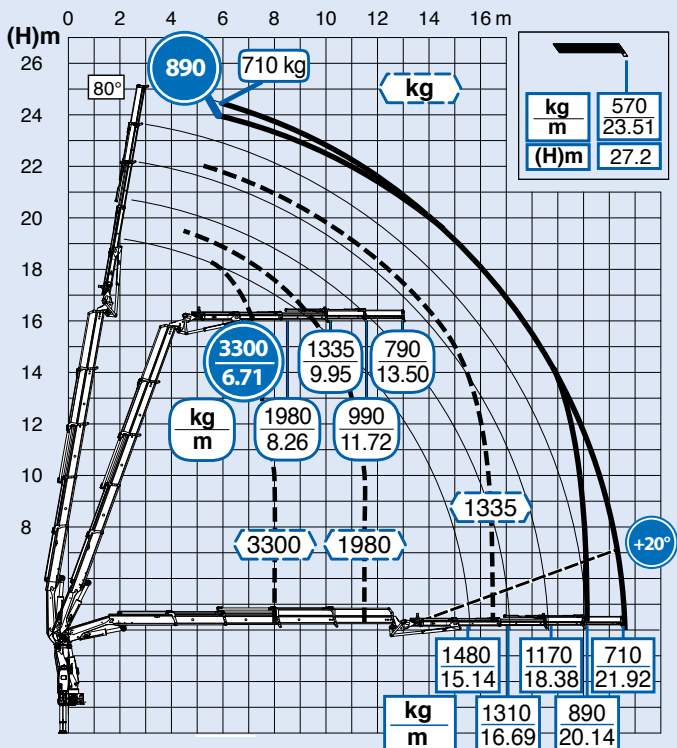
8S



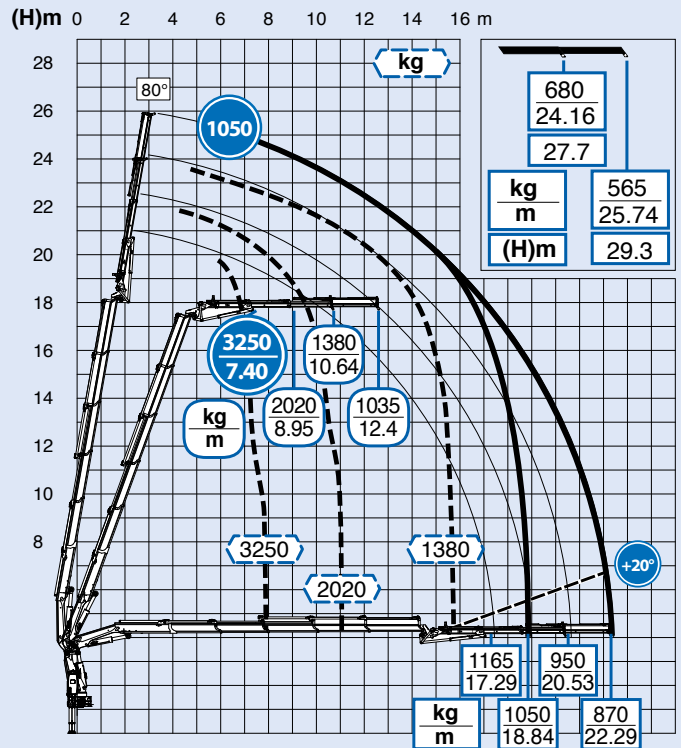
4S + JIB 3S



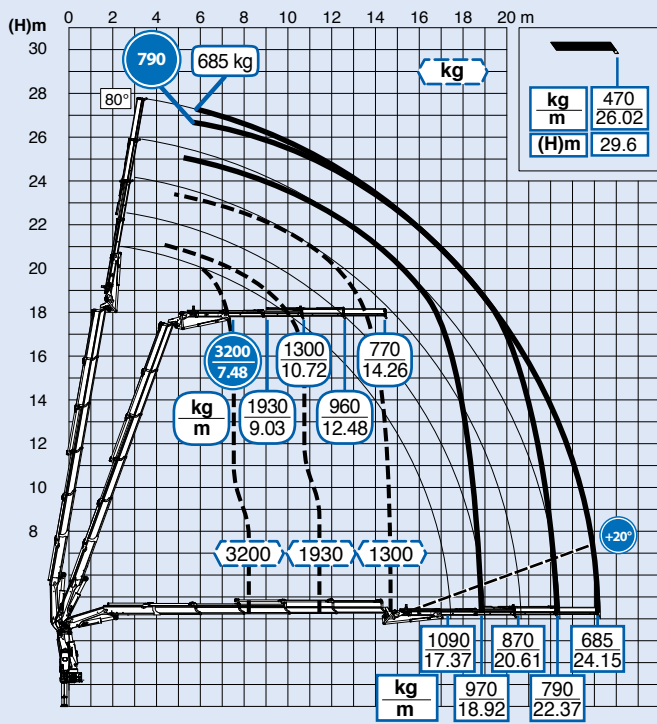
4S + JIB 4S



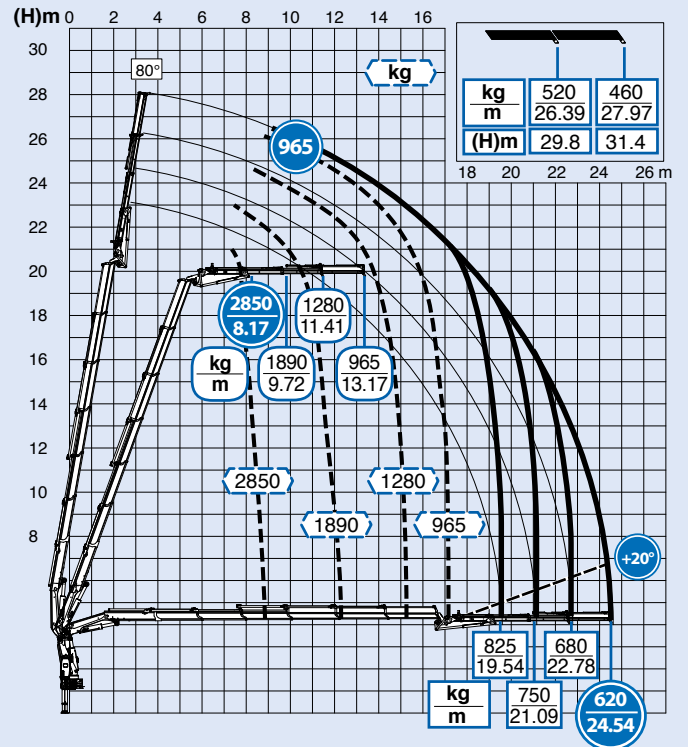
5S + JIB 3S



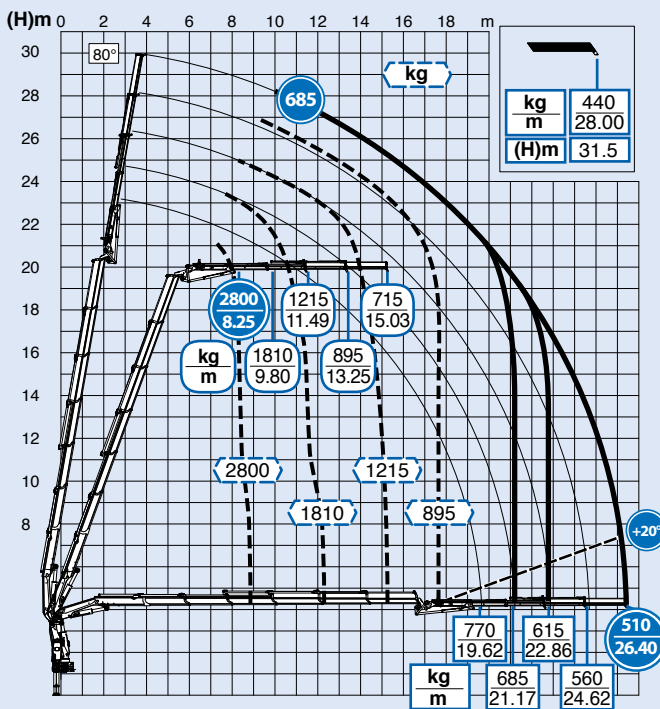
5S + JIB 4S



6S + JIB 3S



6S + JIB 4S



DESCRIPTION	UNIT OF MEASURE	3S	4S	5S	6S	7S	8S
Max. hydraulic outreach Massimo sbraccio idraulico orizzontale Max. hydraulische Reichweite waagerecht Portée hydraulique horizontale maxi. Máximo alcance hidráulico horizontal	m	10,47	12,48	14,73	16,99	19,23	21,51
Max. lifting moment (+20°) Momento massimo di sollevamento (+20°) Max. Hubmoment (+20°) Moment de levage maxi. (+20°) Momento máximo de elevación (+20°)	kgm	35185	34650	34130	33760	33230	32890
	kNm	345	340	335	331	326	323
Slewing arc Angolo di rotazione Schwenkbereich Angle de rotation Ángulo de giro	(°)	endless / continua / endlos / sans fin / sin fin					
Slewing Capacity - Max slope Capacità di rotazione - Massima pendenza Rotationskapazität - Maximale Neigung Capacité de rotation - Pente Maxi Capacidad de rotación - Máxima inclinación	%	8,7					
Working pressure Pressione d'esercizio Betriebsdruck Pression de travail Presión de trabajo	bar	355					
Recommended oil delivery Portata d'olio consigliata Empfohlene Ölfördermenge Débit d'huile recommandé Caudal de aceite aconsejado	l/min	100					
Oil tank capacity Capacità serbatoio olio Öltankkapazität Capacité du réservoir d'huile Capacidad tanque de aceite	l	160					
Weight of the standard crane (± 2%) Peso gru standard (± 2%) Gewicht des Standardkranes (± 2%) Poids propre de la grue standard (± 2%) Peso grúa estandard (± 2%)	kg	3775	3960	4120	4270	4405	4525



CRANE DESIGNED ACCORDING TO STANDARDS UNI EN 12999 HC1 S1 HD5

The configurations and figures contained in the brochure are illustrative. For information on the complete offer and for more technical details, ask your Effer dealer or consult the website www.effer.com. The above data are subject to change. Lifting capacity is based on the maximum lifting power of the crane. The stability of the truck may require a reduction of lifting capacity.

GRU PROGETTATA SECONDO NORME UNI EN 12999 HC1 S1 HD5

Le configurazioni e le immagini riportati nel depliant sono esemplificativi. Per conoscere l'offerta completa e per maggiori dettagli tecnici, rivolgersi al concessionario EFFER di zona e consultare il sito www.effer.com. I dati indicati possono subire modifiche. Capacità di sollevamento secondo potenza massima della gru. La stabilità dell'autocarro può richiedere il declassamento.

KRAN ENTWICKELT GEMÄSS UNI EN 12999 S1 HC1 S1 HD5

Die in der Broschüre enthaltenen Ausstattungen und Bilder dienen als Beispiel. Um das komplette Angebot zu kennen und für weitere technischen Informationen, wenden Sie sich an Ihren Händler EFFER und besuchen Sie unsere Homepage www.effer.com. Die geschriebenen Angaben können Änderungen vorsehen. Tragkraft gemäss maximale Kranleistung. Die Stabilität des Lastwagens kann die Deklassierung erfordern.

GRUE PROJETEE SELON LES NORMES UNI EN 12999 HC1 S1 HD5

Les configurations et les images contenues dans les dépliants sont exemplificatives. Pour connaître l'offre complète et les détails techniques, veuillez contacter votre revendeur EFFER et consulter le site www.effer.com. Les données indiquées peuvent subir des modifications. Capacité de levage selon la puissance maximum de la grue. La stabilité du véhicule peut nécessiter le déclassement.

GRÚA DISEÑADA SEGÚN LAS NORMAS UNI EN 12999 HC1 S1 HD5

Las configuraciones y las imágenes incluidas en el folleto se proporcionan a modo de ejemplo. Para conocer la oferta completa y para más detalles técnicos, consultar con el concesionario EFFER local y visitar el sitio web www.effer.com. Los datos indicados pueden sufrir modificaciones. Capacidad de elevación según la potencia máxima de la grúa. La estabilidad del camión puede requerir el desclasamiento.



EFFER S.p.A.

Via IV Novembre, 12 | 40061 Minerbio (BO) – Italy
Tel. +39 051 4181211 | Fax. +39 051 4181491
S.P. 40 ex Vicinale Accetta Grande | 74010 Statte (TA) – Italy
Tel +39 099 4700191 | Fax +39 09 9 4700189
www.effer.com | info@effer.it

