

EFFER

RAISE THE VALUE



375



375

Big Effer cranes have a lifting capacity between 30 and 300 txm and are ideal for those who must work safely with heavy loads even in the most extreme situations. Big Effer cranes are the result of 50 years of passion and expertise. These cranes ensure outstanding performances and are characterised by a weight/capacity ratio among the best in the world.

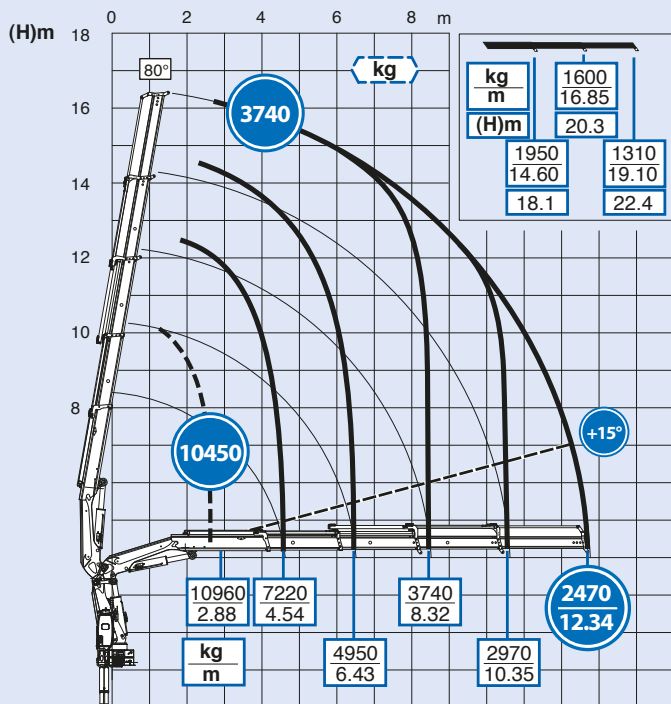
Le gru Effer di grandi dimensioni hanno una capacità di sollevamento compresa tra 30 e 300 txm e sono l'ideale per chi deve lavorare con carichi importanti in tutta sicurezza anche nelle situazioni più estreme. Le gru grandi Effer nascono da 50 anni di passione e competenza, garantiscono prestazioni straordinarie e sono caratterizzate da un rapporto peso/potenza tra i migliori al mondo.

Die größten Krane von Effer können zwischen 30 und 300 txm heben und sind ideal für alle diejenigen, die auch in extremen Situationen unter sicheren Bedingungen mit großen Lasten arbeiten wollen. Die großen Krane von Effer sind das Produkt von 50 Jahren Leidenschaft und Sachverstand; sie sind extrem leistungsstark und zeichnen sich durch eines der weltbesten Verhältnisse zwischen Gewicht und Leistung aus.

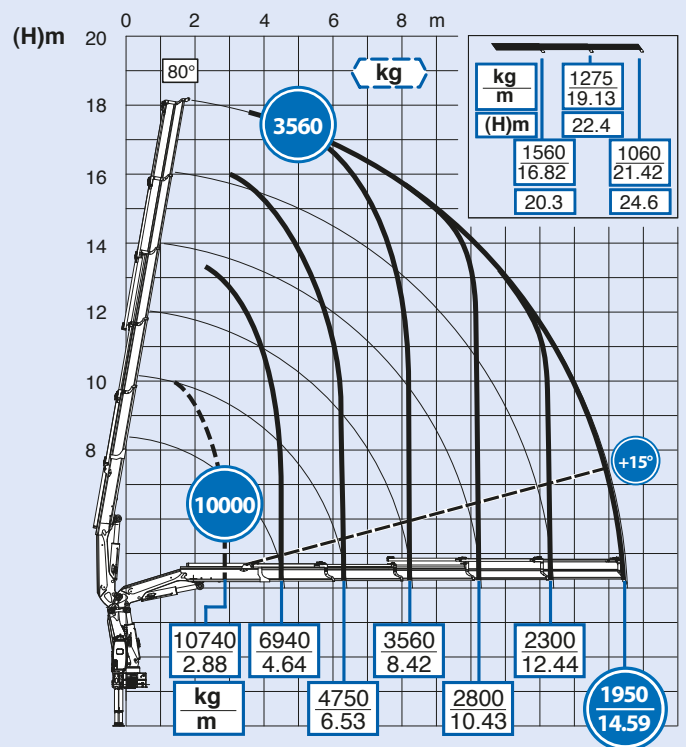
Les grues Effer de grandes dimensions ont une capacité de levage comprise entre 30 et 300 txm et sont idéales pour ceux qui doivent travailler avec des charges lourdes en toute sécurité, même dans les situations les plus extrêmes. Les grues Effer de grandes dimensions sont le fruit de 50 ans de passion et d'expertise. Elles assurent des performances exceptionnelles et sont caractérisées par un rapport poids/puissance parmi les meilleurs du monde.

Las grúas Effer de grandes dimensiones tienen una capacidad de elevación entre las 30 y las 300 toneladas/metro y son ideales para quien debe trabajar con cargas importantes en condiciones de seguridad, incluso en las situaciones más extremas. Las grúas grandes Effer nacieron hace 50 años, fruto de la pasión y la competencia, garantizan prestaciones extraordinarias y se caracterizan por una relación peso/potencia entre las mejores del mundo.

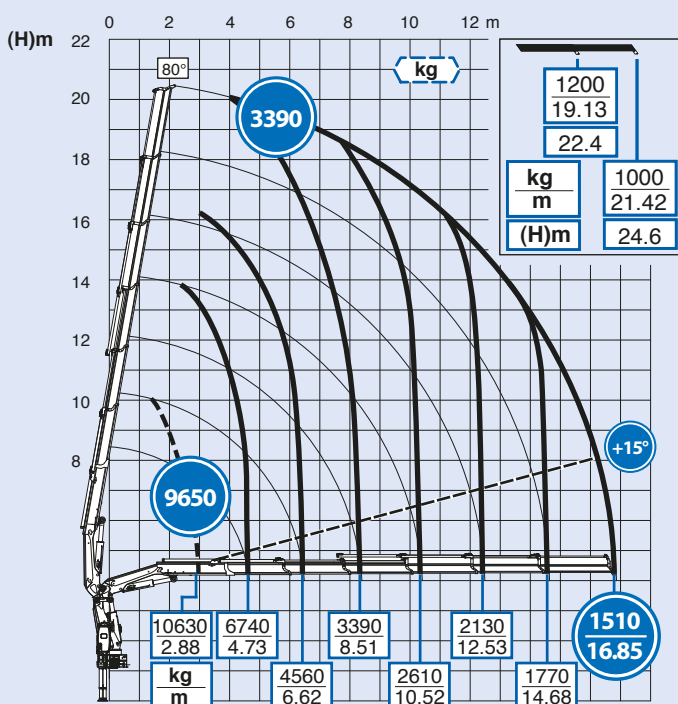
4S



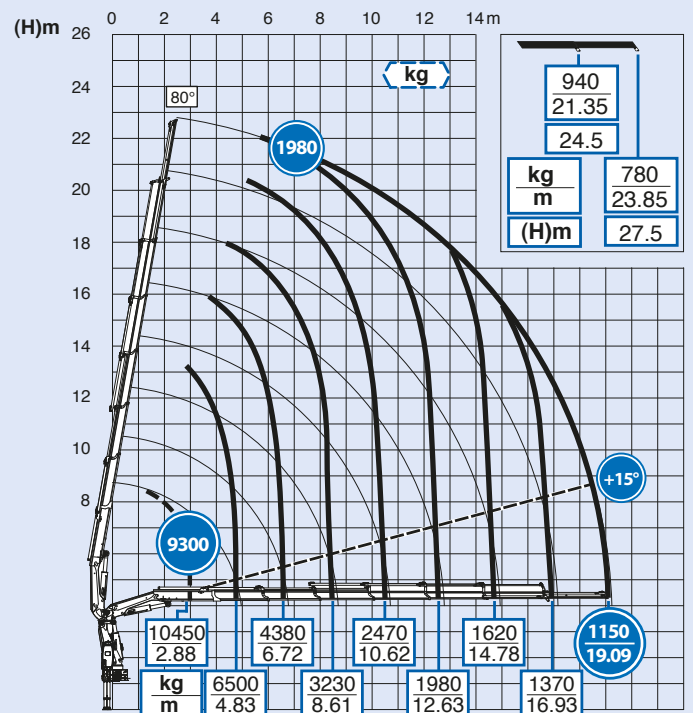
5S



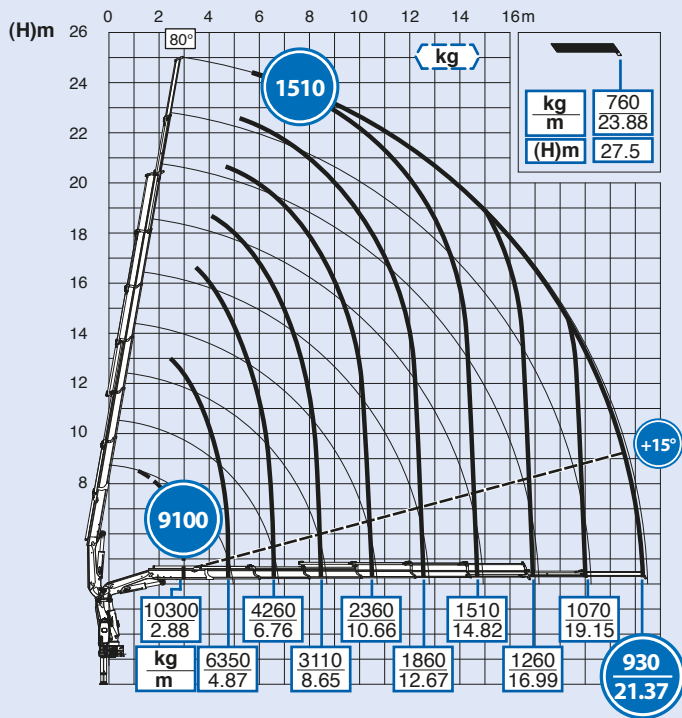
6S



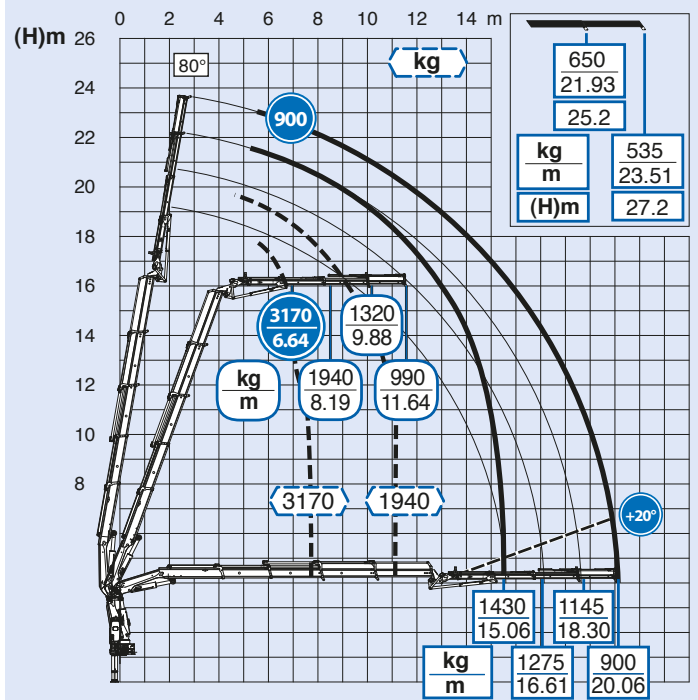
7S



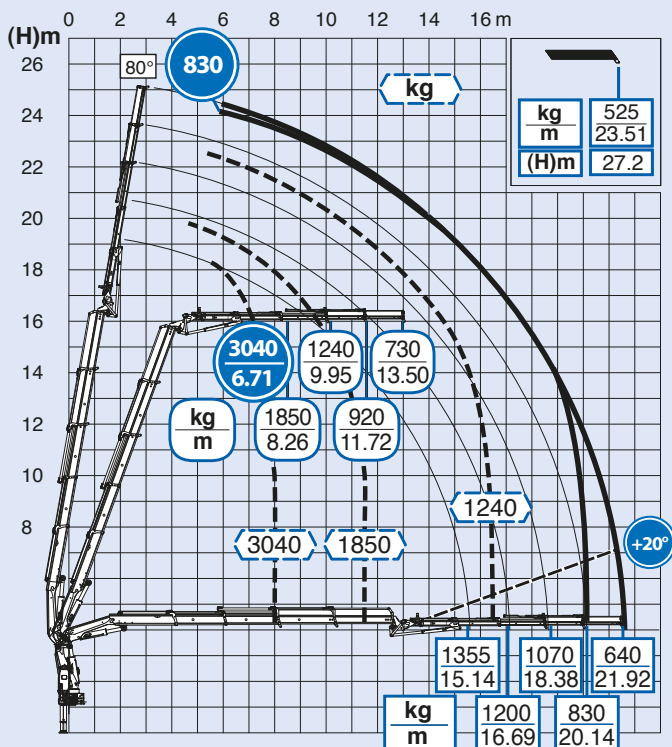
8S



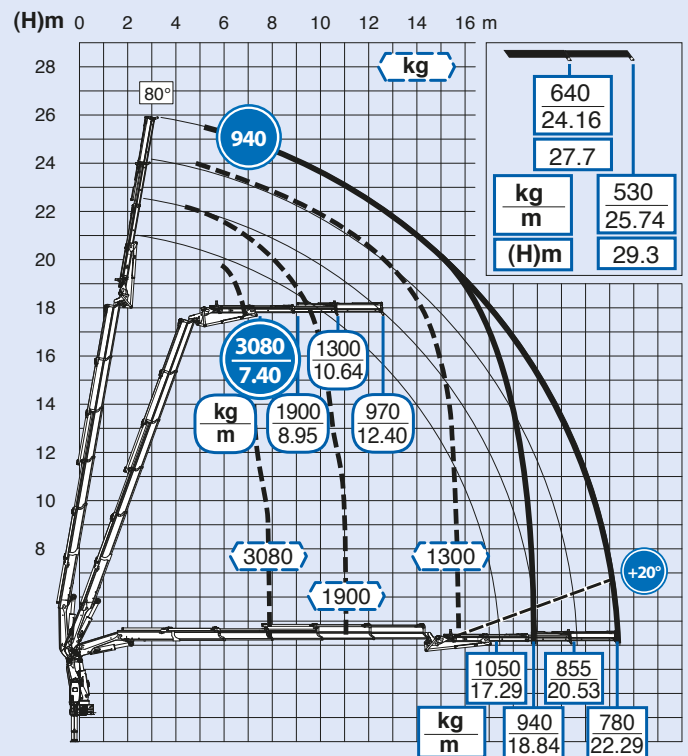
4S + JIB 3S



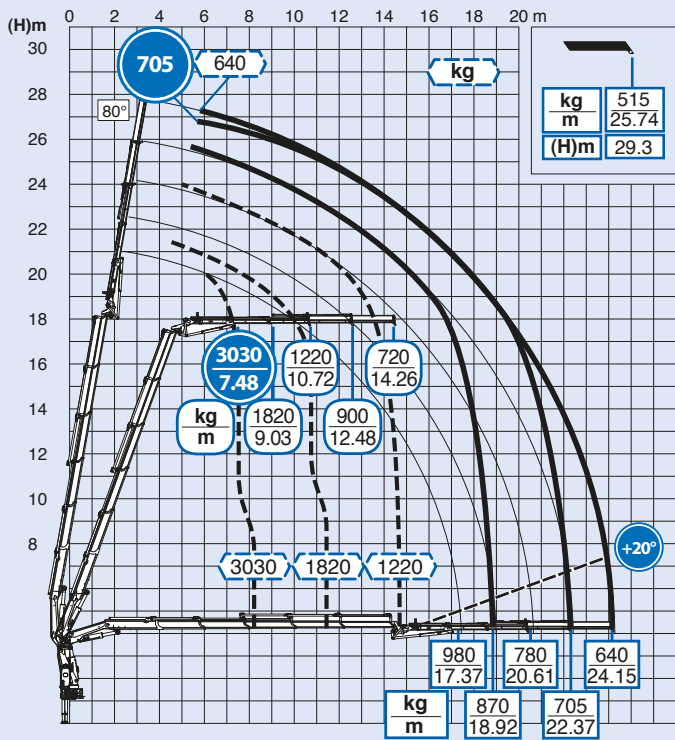
4S + JIB 4S



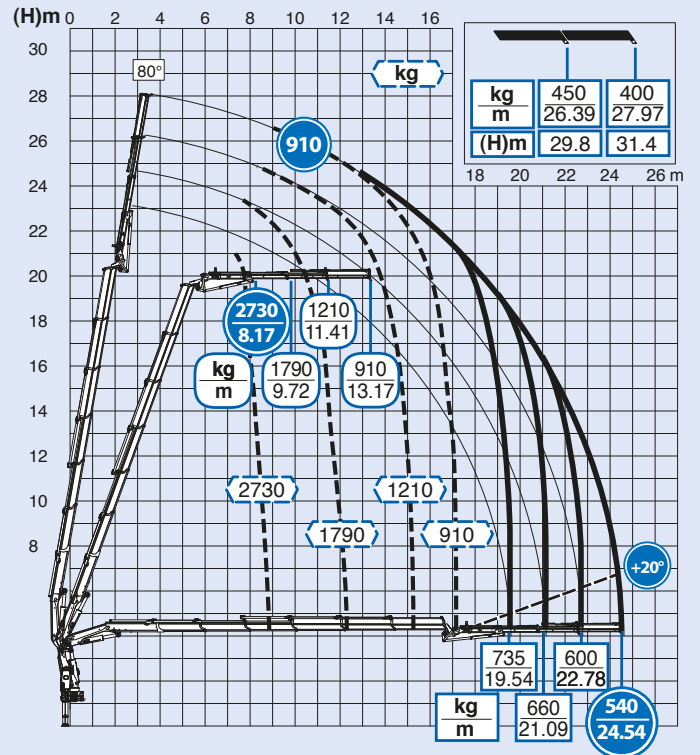
5S + JIB 3S



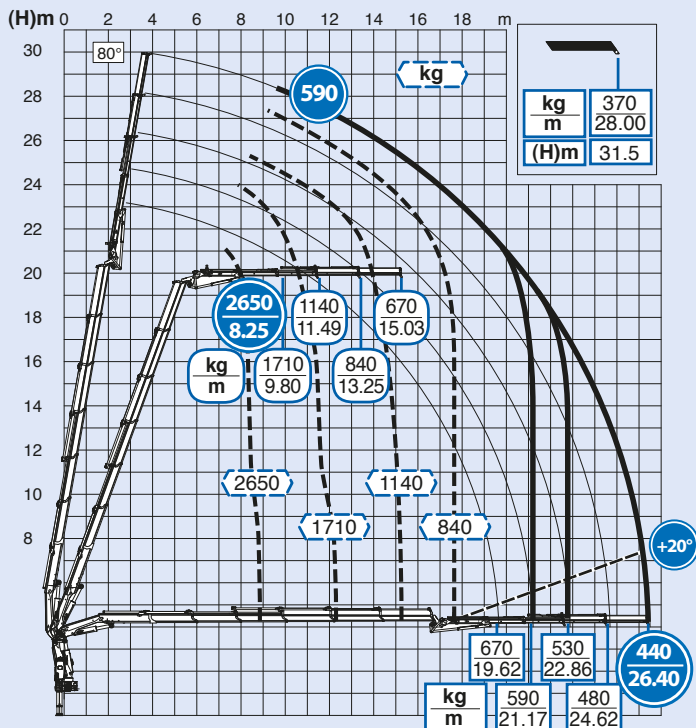
5S + JIB 4S



6S + JIB 3S



6S + JIB 4S



STANDARD



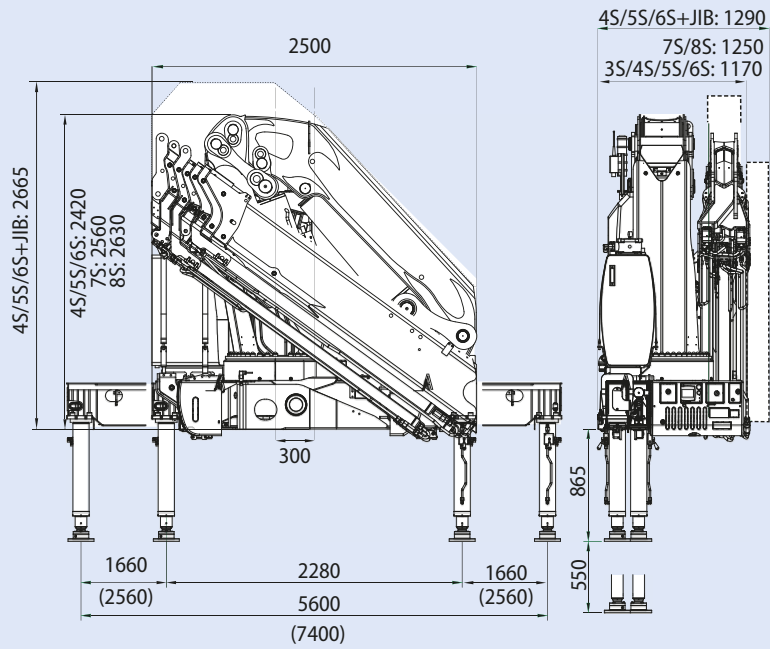
OPTIONAL



» FOR MORE INFO AND TECHNICAL DETAILS GO TO [EFFER PRODUCT GUIDE](#)

3S/4S/5S/6S/7S/8S

4S/5S/6S + JIB



[mm]

DESCRIPTION	UNIT OF MEASURE	3S	4S	5S	6S	7S	8S
Max. hydraulic outreach Massimo sbraccio idraulico orizzontale Max. hydraulische Reichweite waagerecht Portée hydraulique horizontale maxi. Máximo alcance hidráulico horizontal	m	10,47	12,48	14,73	16,99	19,23	21,51
Max. lifting moment (+20°) Momento massimo di sollevamento (+20°) Max. Hubmoment (+20°) Moment de levage maxi. (+20°) Momento máximo de elevación (+20°)	kgm	33290	32790	32180	31870	31395	30940
	kNm	327	322	316	313	308	303
Slewing arc Angolo di rotazione Schwenkbereich Angle de rotation Ángulo de giro	(°)	endless / continua / endlos / sans fin / sin fin					
Slewing Capacity - Max slope Capacità di rotazione - Massima pendenza Rotationskapazität - Maximale Neigung Capacité de rotation - Pente Maxi Capacidad de rotación - Máxima inclinación	%	8,7					
Working pressure Pressione d'esercizio Betriebsdruck Pression de travail Presión de trabajo	bar	350					
Recommended oil delivery Portata d'olio consigliata Empfohlene Ölfördermenge Débit d'huile recommandé Caudal de aceite aconsejado	l/min	100					
Oil tank capacity Capacità serbatoio olio Öltankkapazität Capacité du réservoir d'huile Capacidad tanque de aceite	l	160					
Weight of the standard crane (± 2%) Peso gru standard (± 2%) Gewicht des Standardkranes (± 2%) Poids propre de la grue standard (± 2%) Peso grúa estandard (± 2%)	kg	3775	3960	4120	4270	4405	4525



CRANE DESIGNED ACCORDING TO STANDARDS UNI EN 12999 HC1 S1

The configurations and figures contained in the brochure are illustrative. For information on the complete offer and for more technical details, ask your Effer dealer or consult the website www.effer.com. The above data are subject to change. Lifting capacity is based on the maximum lifting power of the crane. The stability of the truck may require a reduction of lifting capacity.

GRU PROGETTATA SECONDO NORME UNI EN 12999 HC1 S1

Le configurazioni e le immagini riportati nel depliant sono esemplificativi. Per conoscere l'offerta completa e per maggiori dettagli tecnici, rivolgersi al concessionario EFFER di zona e consultare il sito www.effer.com. I dati indicati possono subire modifiche. Capacità di sollevamento secondo potenza massima della gru. La stabilità dell'autocarro può richiedere il declassamento.

KRAN ENTWICKELT GEMÄSS UNI EN 12999 S1 HC1 S1

Die in der Broschüre enthaltenen Ausstattungen und Bilder dienen als Beispiel. Um das komplette Angebot zu kennen und für weitere technischen Informationen, wenden Sie sich an Ihren Händler EFFER und besuchen Sie unsere Homepage www.effer.com. Die geschriebenen Angaben können Änderungen vorsehen. Tragkraft gemäss maximale Kranleistung. Die Stabilität des Lastwagens kann die Deklassierung erfordern.

GRUE PROJETEE SELON LES NORMES UNI EN 12999 HC1 S1

Les configurations et les images contenues dans les dépliants sont exemplificatives. Pour connaître l'offre complète et les détails techniques, veuillez contacter votre revendeur EFFER et consulter le site www.effer.com. Les données indiquées peuvent subir des modifications. Capacité de levage selon la puissance maximum de la grue. La stabilité du véhicule peut nécessiter le déclassement.

GRÚA DISEÑADA SEGÚN LAS NORMAS UNI EN 12999 HC1 S1

Las configuraciones y las imágenes incluidas en el folleto se proporcionan a modo de ejemplo. Para conocer la oferta completa y para más detalles técnicos, consultar con el concesionario EFFER local y visitar el sitio web www.effer.com. Los datos indicados pueden sufrir modificaciones. Capacidad de elevación según la potencia máxima de la grúa. La estabilidad del camión puede requerir el desclasamiento.



EFFER S.p.A.

Via IV Novembre, 12 | 40061 Minerbio (BO) – Italy
Tel. +39 051 4181211 | Fax. +39 051 4181491
S.P. 40 ex Vicinale Accetta Grande | 74010 Statte (TA) – Italy
Tel +39 099 4700191 | Fax +39 09 9 4700189
www.effer.com | info@effer.it

