

EFFER
RAISE THE VALUE



1255



Versatility and power in a single machine

Effer model 1255 with electronic control system **Progress 2.0**, is a multi-talented machine: it guarantees incredible performance thanks to its outreach - more than 22 meters for 9S base version and almost 35 meters for 9S + 6S version: the only crane in its category with these features! The 1255 also has a considerable payload capacity that comes from the excellent weight / power ratio. In addition, Progress 2.0 offers maximum reliability and versatility in many different operating situations to have everything under control. 1255 is the ideal machine for working in areas where are required outstanding performance, precision and relevant outreach.

Versatilità e potenza in una sola macchina

La Effer 1255, dotata di sistema di gestione elettronica **Progress 2.0**, è una macchina polivalente: garantisce prestazioni incredibili grazie al suo **sbraccio** di oltre 22 metri nella versione 9s base, e di quasi 35 metri nella versione 9s+6s: l'unica gru della sua categoria con queste caratteristiche! La 1255 ha anche una notevole **portata residua** che deriva dall'ottimo rapporto peso/potenza. Inoltre il Progress 2.0 garantisce la massima sicurezza e versatilità in tante diverse situazioni operative per avere sempre tutto sotto controllo. La 1255 è la macchina ideale per lavorare in settori diversi dove servono prestazioni eccezionali, precisione e uno sbraccio importante.

Vielseitigkeit und Kraft in einem Kran vereint

Der Effer Kran 1255, welcher mit dem **Progress 2.0** Kontrollsystem ausgestattet ist, bietet Vielfalt: Mit einer **Ausladung** von über 22 Metern in der Version 9S, und von fast 35 Metern in der Variante 9S + 6S JIB, ist er einzigartig in dieser Kategorie! Mit einem optimalen Verhältnis von Gewicht / Hubkraft, lässt der 1255 noch eine grosse **verbleibende Nutzlast** zu. Des weiteren garantiert das Kontroll-

und Steuersystem Progress 2.0 ein Maximum an Sicherheit und Vielseitigkeit in vielen unterschiedlichen operativen Situationen. Der 1255 ist der ideale Kran für eine Vielzahl von Branchen, wo höchste Leistungen, Präzision und Ausladung gefordert sind.

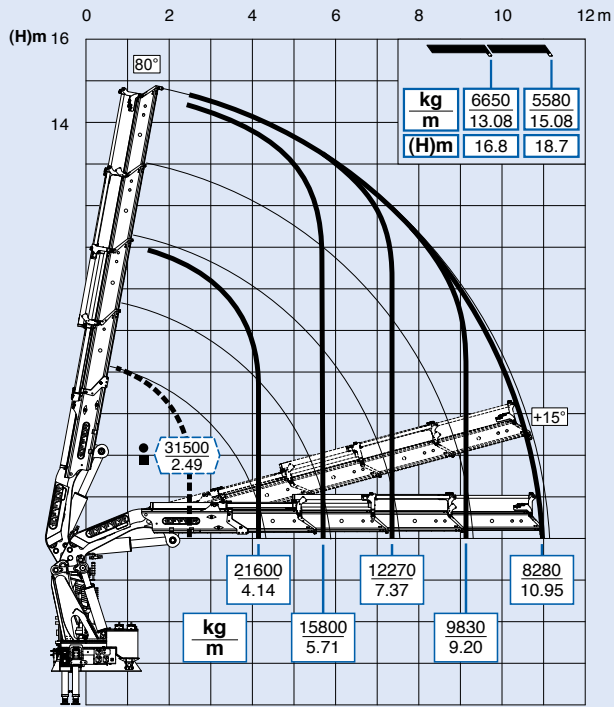
Polyvalence et puissance dans une seule machine

Le modèle Effer 1255, avec le système de gestion électronique **Progress 2.0**, est une machine multi-talenteuse qui offre incroyables performances grâce à sa portée de plus de 22 mètres dans la version base 9S et près de 35 mètres dans la version 9S + 6S: la seule grue de sa classe avec ces caractéristiques! Le modèle 1255 dispose également d'une capacité résiduelle considérable qui vient de l'excellent rapport poids / puissance. En outre, le Progress 2.0 offre une fiabilité maximale et polyvalence dans de nombreuses situations d'exploitation différentes pour avoir tout sous contrôle. Le modèle 1255 est la machine idéale pour les travaux dans les zones où servent des performances exceptionnelles, précision et une portée importante.

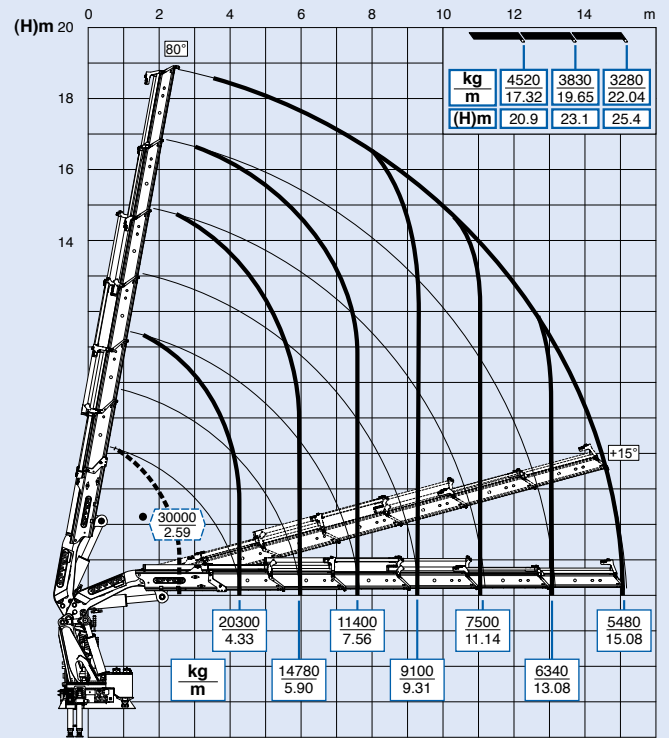
Versatilidad y potencia en una sola máquina.

La Effer 1255, provista del sistema de gestión electrónica **Progress 2.0**, es una máquina polivalente: garantiza unas increíbles prestaciones gracias, además, a su **alcance de 22 metros en la versión base y de casi 35 metros en la versión 9S+6S**: ¡la única grúa de su categoría con estas características! La 1255 tiene también una notable capacidad residual que deriva de la óptima relación peso/potencia. Por otro lado el Progres 2.0 garantiza la máxima **seguridad y versatilidad** en las diversas situaciones operativas para tener siempre todo bajo control. La 1255 es la máquina ideal para trabajar en diversos sectores donde son necesarias, prestaciones excepcionales, precisión y un alcance importante.

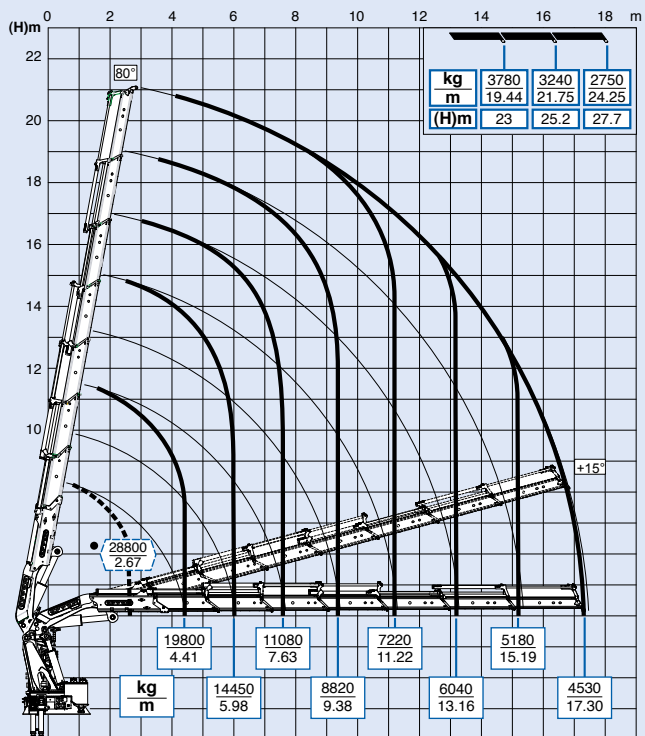
4S



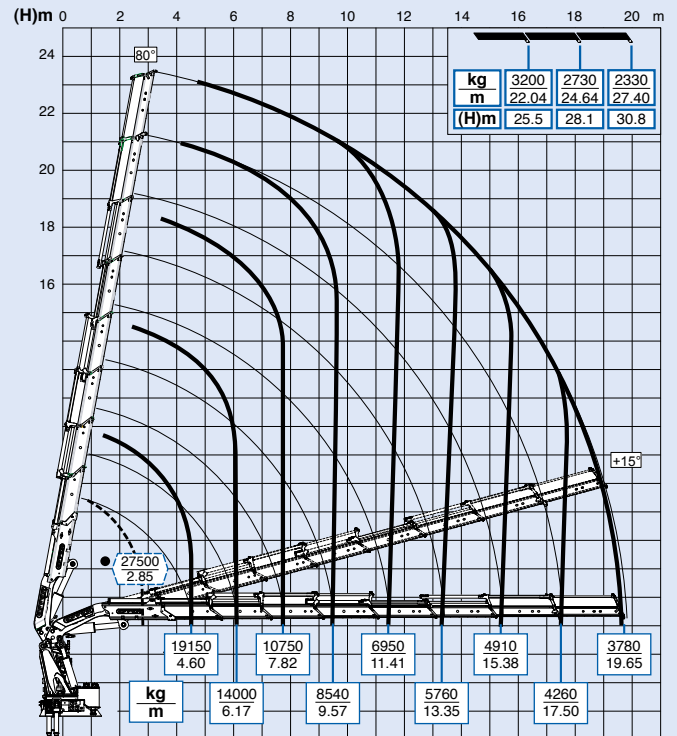
6S



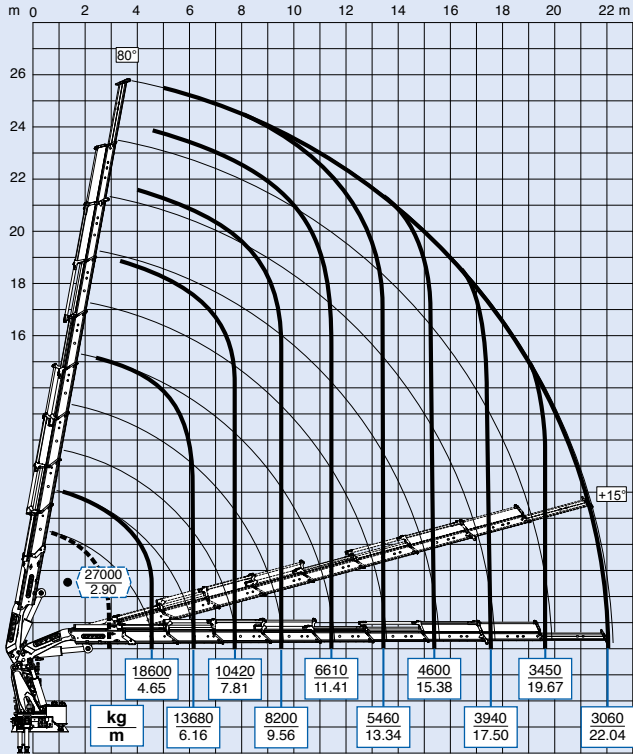
7S



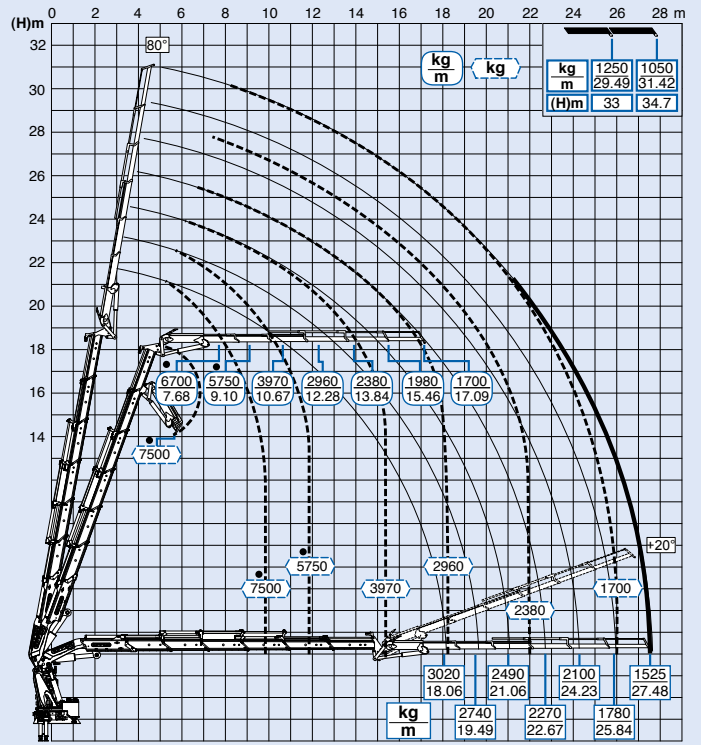
8S



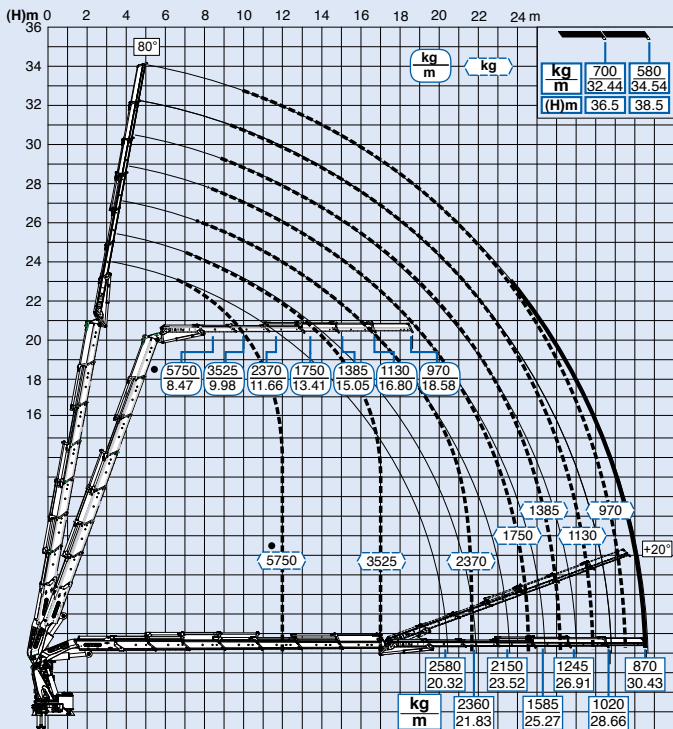
9S



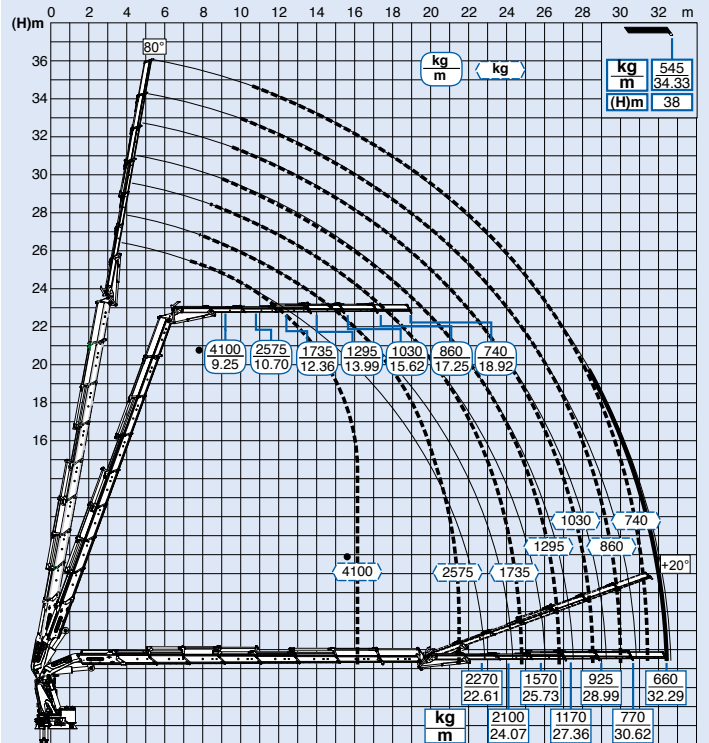
6S + JIB 6S



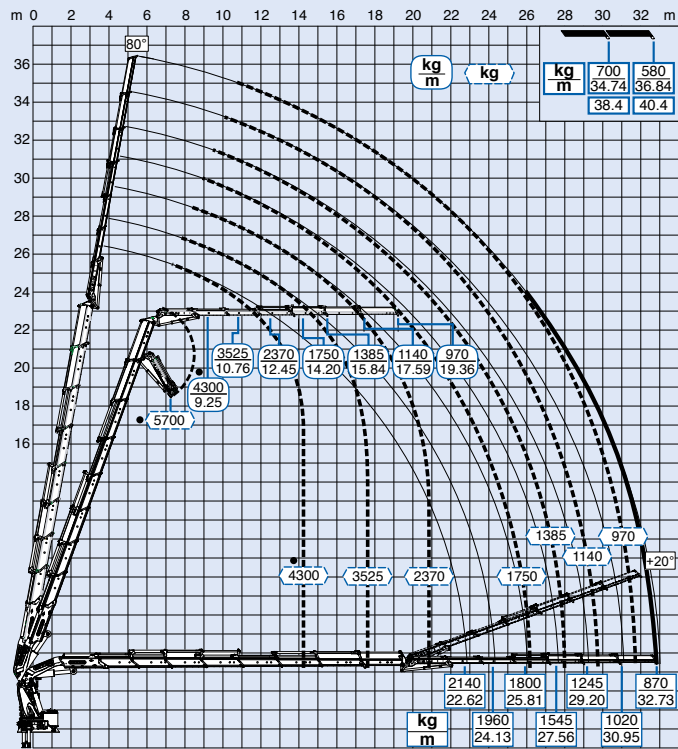
7S + JIB 6S



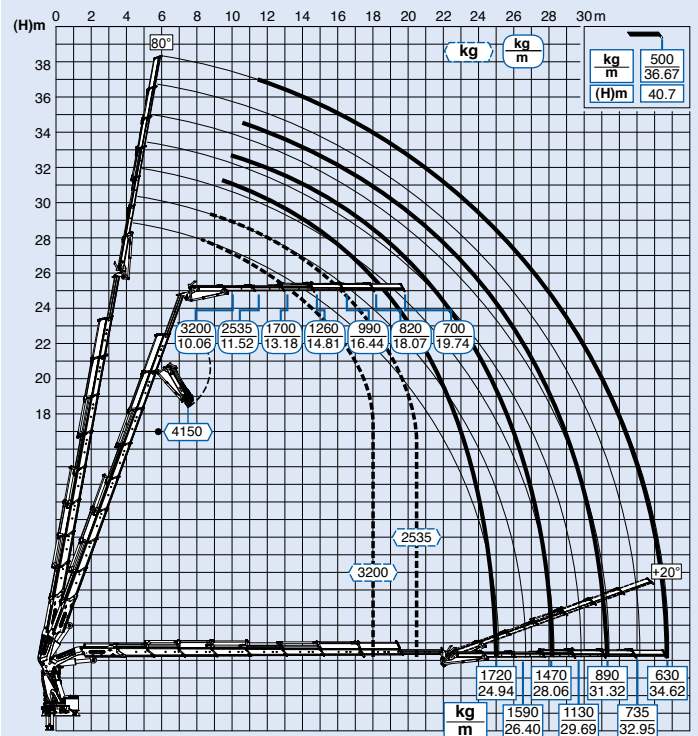
8S + JIB 6S light



8S + JIB 6S heavy duty



9S + JIB 6S



STANDARD

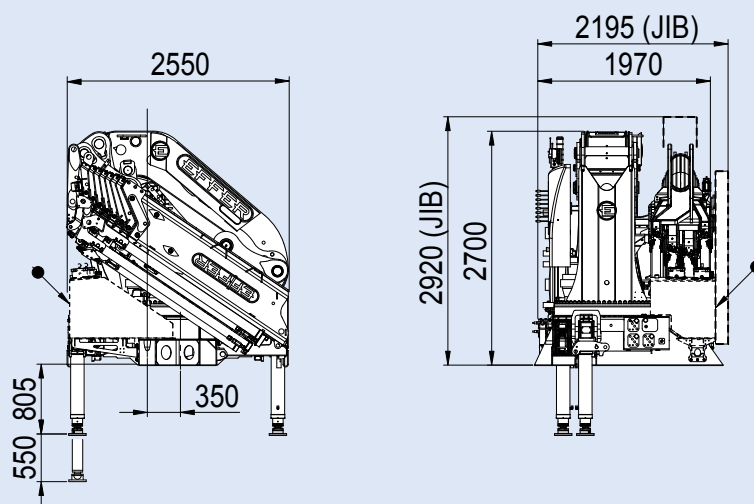


OPTIONAL

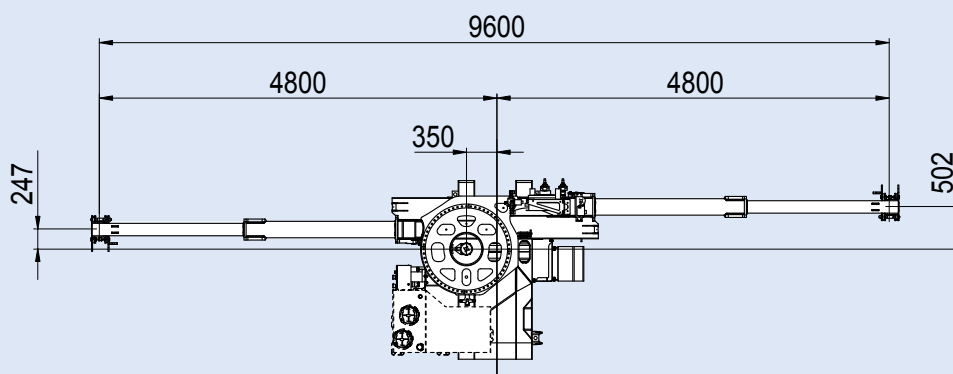


» FOR MORE INFO AND TECHNICAL DETAILS GO TO [EFFER PRODUCT GUIDE](#)

1255



[mm]



[mm]

● Fitted tank size - Ingombro serbatoio installato - Abmessungen installierten behalters
Dimensions reservoir monté - Medidas exteriores máximas referida al tanque instalado



» FOR MORE INFO AND TECHNICAL DETAILS GO TO [EFFER PRODUCT GUIDE](#)

DESCRIPTION	UNIT OF MEASURE	4S	6S	7S	8S	9S
Max. hydraulic outreach Massimo sbraccio idraulico orizzontale Max. hydraulische Reichweite waagerecht Portée hydraulique horizontale maxi. Máximo alcance hidráulico horizontal	m	11,10	15,23	17,45	19,80	22,19
Max. lifting moment (+20°) Momento massimo di sollevamento (+20°) Max. Hubmoment (+20°) Moment de levage maxi. (+20°) Momento máximo de elevación (+20°)	kgm	90440	87940	87700	88010	86410
	kNm	887	863	860	863	847
Slewing arc Angolo di rotazione Schwenkbereich Angle de rotation Ángulo de giro	(°)	endless / continua / endlos / sans fin / sin fin				
Slewing Capacity - Max slope Capacità di rotazione - Massima pendenza Rotationskapazität - Maximale Neigung Capacité de rotation - Pente Maxi Capacidad de rotación - Máxima inclinación	%	8,7				
Working pressure Pressione d'esercizio Betriebsdruck Pression de travail Presión de trabajo	bar	355				
Recommended oil delivery Portata d'olio consigliata Empfohlene Ölfördermenge Débit d'huile recommandé Caudal de aceite aconsejado	l/min	200				
Oil tank capacity Capacità serbatoio olio Öltankkapazität Capacité du réservoir d'huile Capacidad tanque de aceite	l	360				
Weight of the standard crane (± 2%) Peso gru standard (± 2%) Gewicht des Standardkranes (± 2%) Poids propre de la grue standard (± 2%) Peso grúa estandard (± 2%)	kg	9240	10035	10380	10675	10985



CRANE DESIGNED ACCORDING TO STANDARDS UNI EN 12999 HC1 S1 HD5

The configurations and figures contained in the brochure are illustrative. For information on the complete offer and for more technical details, ask your Effer dealer or consult the website www.effer.com. The above data are subject to change. Lifting capacity is based on the maximum lifting power of the crane. The stability of the truck may require a reduction of lifting capacity.

GRU PROGETTATA SECONDO NORME UNI EN 12999 HC1 S1 HD5

Le configurazioni e le immagini riportati nel depliant sono esemplificativi. Per conoscere l'offerta completa e per maggiori dettagli tecnici, rivolgersi al concessionario EFFER di zona e consultare il sito www.effer.com. I dati indicati possono subire modifiche. Capacità di sollevamento secondo potenza massima della gru. La stabilità dell'autocarro può richiedere il declassamento.

KRAN ENTWICKELT GEMÄSS UNI EN 12999 S1 HC1 S1 HD5

Die in der Broschüre enthaltenen Ausstattungen und Bilder dienen als Beispiel. Um das komplette Angebot zu kennen und für weitere technischen Informationen, wenden Sie sich an Ihren Händler EFFER und besuchen Sie unsere Homepage www.effer.com. Die geschriebenen Angaben können Änderungen vorsehen. Tragkraft gemäss maximale Kranleistung. Die Stabilität des Lastwagens kann die Deklassierung erfordern.

GRUE PROJETEE SELON LES NORMES UNI EN 12999 HC1 S1 HD5

Les configurations et les images contenues dans les dépliants sont exemplificatives. Pour connaître l'offre complète et les détails techniques, veuillez contacter votre revendeur EFFER et consulter le site www.effer.com. Les données indiquées peuvent subir des modifications. Capacité de levage selon la puissance maximum de la grue. La stabilité du véhicule peut nécessiter le déclassement.

GRÚA DISEÑADA SEGÚN LAS NORMAS UNI EN 12999 HC1 S1 HD5

Las configuraciones y las imágenes incluidas en el folleto se proporcionan a modo de ejemplo. Para conocer la oferta completa y para más detalles técnicos, consultar con el concesionario EFFER local y visitar el sitio web www.effer.com. Los datos indicados pueden sufrir modificaciones. Capacidad de elevación según la potencia máxima de la grúa. La estabilidad del camión puede requerir el desclasamiento.



EFFER S.p.A.

Via IV Novembre, 12 | 40061 Minerbio (BO) – Italy
Tel. +39 051 4181211 | Fax. +39 051 4181491
S.P. 40 ex Vicinale Accetta Grande | 74010 Statte (TA) – Italy
Tel +39 099 4700191 | Fax +39 09 9 4700189
www.effer.com | info@effer.it

